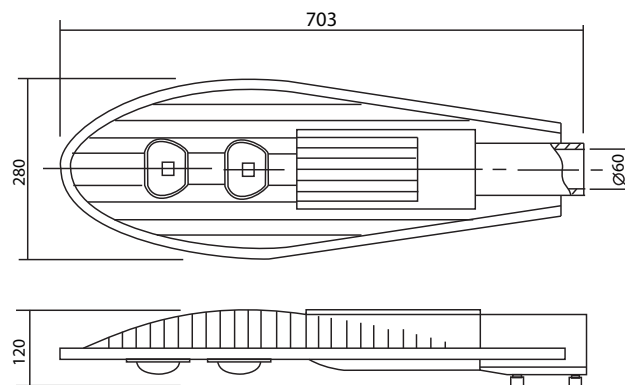


Tec Energía COB-LRL (2)



Consumo total de energía	COB-LRL(2)-90W	COB-LRL(2)-100W	COB-LRL(2)-120W
Voltaje de entrada	AC 160-305V	AC 160-305V	AC 160-305V
Rango de frecuencia	50/60 Hz	50/60 Hz	50/60 Hz
Factor de potencia	>0.9	>0.9	>0.9
Color del LED (CCT)	5700K	5700K	5700K
CRI	<70	<70	<70
Flujo luminoso LED	10800	12000	14400
Eficacia	120lm/W	120lm/W	120lm/W
Temperatura de trabajo	-40°C ~ 50°C	-40°C ~ 50°C	-40°C ~ 50°C
Humedad ambiente de trabajo	10~95%	10~95%	10~95%
Vida útil	34,999 Horas	34,999 Horas	34,999 Horas
Tipo de LED	2*CXA2540	2*CXA2540	2*CXA2540
Tipo de Balastro	EBD-100S	EBD-100S	EBD-150S

- Aluminio fundido a presión con tratamiento anticorrosión
- Lente patentada con baja pérdida de luz, lente de acrílico (óptico asimétrica)
- Herrajes de acero inoxidable
- Clasificación NOM-031, IP65 y IK10
- Alta Eficacia CREE COB Diode & Driver de Inventronics (Ballastro integrado)
- Garantía de 5 o 10 años
- Hasta 80% de ahorro de energía en comparación con las lámparas tradicionales

